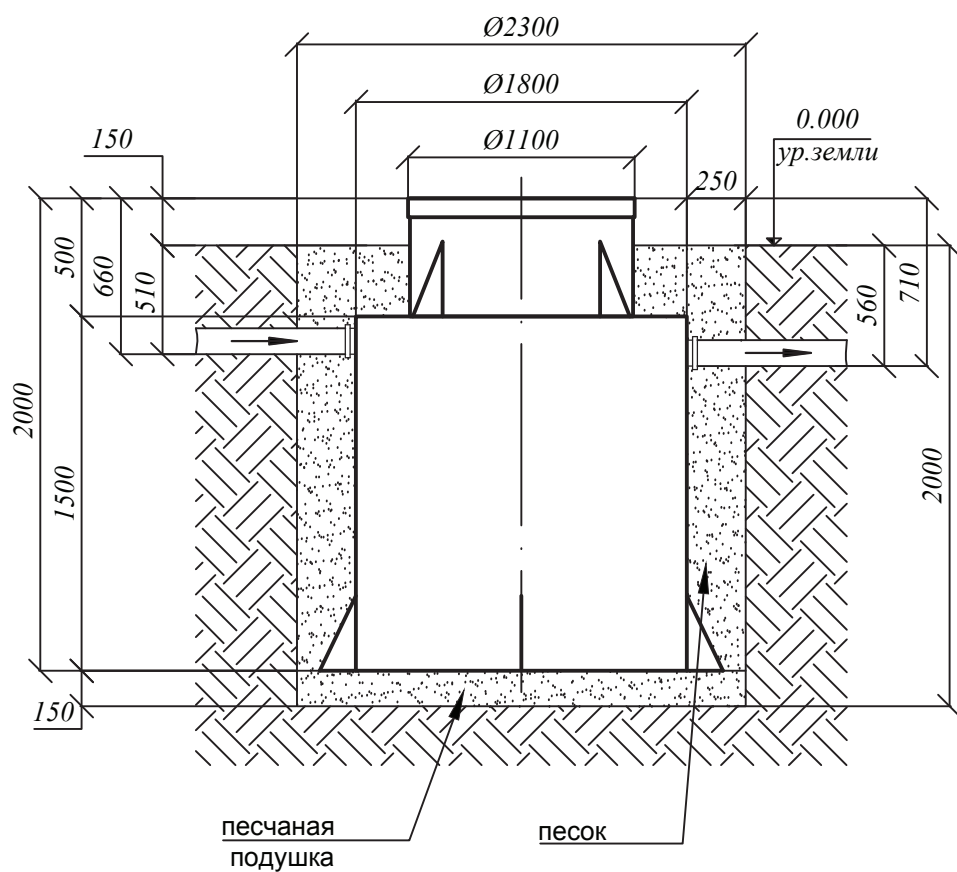


## СХЕМА МОНТАЖА Евролос ПРО 12



### Порядок проведения монтажных работ:

1. Отрывка котлована  $\text{Ø} 2,3$  м.  $h= 2,0$  м.
2. Засыпка и уплотнение песчаной подушки толщиной 150мм
3. Установка изделия на песчаную подушку
4. Обратная засыпка пазух котлована песком, с одновременной заливкой водой внутрь изделия.
5. Подключение к электросети
6. Пуско-наладка таймера и запуск изделия в эксплуатацию

### При монтаже:

1. Расход песка  $3,8 \text{ м}^3$
2. Расход воды  $3,3 \text{ м}^3$
3. Объем котлована  $8,3 \text{ м}^3$

